



REPUBLIKA HRVATSKA
DRŽAVNI ZAVOD ZA MJERITELJSTVO

KLASA: UP/I-034-02/18-04/14
UR.BROJ: 558-02-01-02/1-18-2
Zagreb, 18. lipnja 2018.

Na temelju članka 24. stavka 1. i članka 68. Zakona o mjeriteljstvu ("Narodne novine" broj 74/14) te članka 96. Zakona o općem upravnom postupku ("Narodne novine" broj 47/09) u povodu zahtjeva za tipno ispitivanje mjerila koje je podnio proizvođač, tvrtka KONČAR – Mjerni transformatori d.d., Josipa Mokrovića 10, HR-10000 Zagreb, radi odobravanja tipa mjerila, ravnateljica Državnog zavoda za mjeriteljstvo donosi

RJEŠENJE
O ODOBRENJU TIPRA

1. Odobrava se tip mjerila:
 - vrsta mjerila: kombinirani mjerni transformator
 - tvornička oznaka mjerila: VAK-12, VAK-24, VAK-38, VAK-40,5 i VAK-52
 - proizvođač mjerila: KONČAR – Mjerni transformatori d.d.
 - mjesto i država proizvodnje mjerila: Zagreb, Republika Hrvatska
 - službena oznaka mjerila: HR T-7-1005
2. Mjerila iz točke 1. ovog rješenja mogu se podnositi na ovjeravanje.
3. Ovo rješenje važi 10 godina.
4. Podaci o tehničkim i mjeriteljskim značajkama mjerila iz točke 1. ovog rješenja, prilog su ovom rješenju i čine njegov sastavni dio.

Obrazloženje

Proizvođač mjerila, tvrtka KONČAR – Mjerni transformatori d.d., Josipa Mokrovića 10, HR-10000 Zagreb, podnijela je ovom Zavodu dana 06. lipnja 2018. godine zahtjev za ispitivanje tipa mjerila iz točke 1. ovog rješenja. Uz zahtjev je priložena tehnička dokumentacija o mjerilu i potreban broj uzoraka mjerila.

Tipnim ispitivanjem mjerila iz točke 1. ovog rješenja, koje je provedeno u skladu s Pravilnikom o načinu na koji se provodi tipno ispitivanje mjerila ("Narodne novine" broj 24/17), utvrđeno je da mjerila zadovoljavaju zahtjeve propisane Pravilnikom o tehničkim i

mjeriteljskim zahtjevima za mjerne transformatore u mjernim grupama za mjerenje električne energije ("Narodne novine" broj 11/06) te da su prikladna za uporabu.

Ovo rješenje važi 10 godina na temelju članka 7. stavka 2. Pravilnika o načinu na koji se provodi tipno ispitivanje mjerila.

Slijedom navedenog odlučeno je kao u izreci ovog rješenja,

Uputa o pravnom lijeku

Protiv ovog rješenja nije dopuštena žalba, ali se može pokrenuti upravni spor tužbom Upravnom sudu Republike Hrvatske u Zagrebu, u roku od 30 dana od primitka ovog rješenja.

Prilog: kao u tekstu.



RAVNATELJICA:

Brankica Novosel
Brankica Novosel

Dostaviti:

1. KONČAR – Mjerni transformatori d.d., Josipa Mokrovića 10, HR-10000 Zagreb
2. Pismohrana, ovdje

1. PRIMJENJENI PROPISI

- Zakon o mjeriteljstvu ("Narodne novine" broj 74/14)
- Naredba o mjerilima nad kojima se obavlja mjeriteljski nadzor ("Narodne novine" broj 100/03 i 124/03)
- Pravilnik o visini i načinu plaćanja naknade za mjeriteljske poslove koje obavlja Državni zavod za mjeriteljstvo ili ovlašteno tijelo ("Narodne novine" broj 121/14)
- Naredba o visini, obliku i načinu postavljanja državnih ovjernih oznaka koje rabe ovlašteni servisi kod ovjeravanja zakonitih mjerila, oznaka za označivanje mjerila, oznaka koje rabe ovlašteni servisi te ovjernih isprava ("Narodne novine" broj 113/09, 134/09 i 58/11)
- Pravilnik o ovjernim razdobljima za pojedina zakonita mjerila i načinu njihove primjene i o umjernim razdobljima za etalone koji se upotrebljavaju za ovjeravanje zakonitih mjerila ("Narodne novine" broj 107/15)
- Pravilnik o mjernim jedinicama ("Narodne novine" broj 88/15)
- Pravilnik o načinu na koji se provodi tipno ispitivanje mjerila ("Narodne novine" broj 24/17)
- Pravilnik o tehničkim i mjeriteljskim zahtjevima za mjerne transformatore u mjernim grupama za mjerenje električne energije ("Narodne novine" broj 11/06)
- HRN EN 61869-1:2010 Mjerni transformatori - 1. Dio: Opći zahtjevi
- HRN EN 61869-4:2014 Mjerni transformatori – 4. dio: Dodatni zahtjevi za kombinirane transformatore

2. DOKUMENTI

Ovo odobrenje tipa mjerila doneseno je na osnovi sljedećih dokumenata:

- Type Test Report broj 018014 od 30.05.2018., Končar - Institut za elektrotehniku d.d. Visokonaponski laboratorij
- Uputa za montažu i održavanje kombiniranog mjernog transformatora tip VAK, Končar – Mjerni transformatori d.d., UPTU-115, 06.2018.

3. OPIS KOMBINIRANOG MJERNOG TRANSFORMATORA

Kombinirani strujno-naponski transformatori tipa VAK su jednopolno izolirani transformatori, namijenjeni za odvajanje mjernih i zaštitnih uređaja od visokog napona i za transformaciju primarnih napona i struja na iznos prilagođen mjernim i zaštitnim uređajima. Oni su kombinacija dvije mjerne jedinice u jednoj: naponskog induktivnog transformatora i strujnog transformatora.

Transformatori ovog tipa predviđeni su za ugradnju na otvorene prostore, te u okomitom položaju.

Glavna izolacija je od izolacijskog papira impregniranog transformatorskim uljem s dodatkom inhibitora koji poboljšava otpornost ulja na starenje.

Izolator je izrađen od visokokvalitetnog porculana cilindričnog oblika smeđe ili neke druge boje. Osim od porculana, izolator može biti i kompozitni.

Toplinsku dilataciju volumena ulja kompenzira se metalnom membranom od nehrđajućeg čelika.

Kućište je čelično, zavarene izvedbe zaštićeno vrućim cinčanjem.

Primarni priključci su izrađeni od elektrolitskog bakra ili aluminijskog bakra. Bakreni priključci zaštićeni su od korozije vrućim kositrenjem ili srebrenjem.

Sekundarni priključci smješteni su unutar dvije sekundarne kutije, a izrađeni su od nehrđajućeg čelika dimenzije M8 ili M10. U kutijama se nalaze i priključci za uzemljenje sekundarnih namota.

Sekundarni namoti izrađeni su od bakrene žice izolirane lakom, dok je primarni namot strujnog dijela izrađen od bakrenog užeta ili aluminijskog štapa. Prespajanje primara izvodi se na glavi transformatora.

Primarni namot naponskog dijela izrađen je od bakrene žice izolirane lakom.

Različite prijenosne omjere moguće je postići i prespajanjem sekundarnog namota. Transformatori se proizvode sa do pet sekundarnih jezgara strujnog dijela, te do četiri sekundama namota naponskog dijela.

Natpisna pločica učvršćuje se zakovicama na kućište transformatora, na za to predviđeno mjesto, i osigurava se plombom.

4. POJAŠNJENJE OZNAKA TIPA KOMBINIRANIH MJERNIH TRANSFORMATORA

Ovim rješenjem odobreni su slijedeći tipovi kombiniranih mjernih transformatora:

VAK-12; VAK-24; VAK-38; VAK-40,5 i VAK-52

U oznaci tipa slova i brojevi imaju slijedeće značenje:

V - naponski transformator

A - strujni transformator

K - kombinirani transformator

12 - stupanj izolacije Si12

24 - stupanj izolacije Si24

38 - stupanj izolacije Si38

40,5 - stupanj izolacije Si40,5

52 - stupanj izolacije Si52

PRILOG RJEŠENJU O ODOBRENJU TIPRA MIERILA

KLASA: UP/I-034-02/18-04/14

UR.BROJ: 558-02-01-02/1-18-2

PROIZVOĐAČ: KONČAR – Mjerna transformatori d.d., Josipa Mirokrovića 10, HR-10000 Zagreb, Republika Hrvatska

MIERILO: Kombinirani mjerna transformator VAK-12, VAK-24, VAK-38, VAK-40,5 i VAK-52

Službena oznaka: HR T-7-1005

5. TEHNIČKE I MIERITELJSKE ZNAČAJKE TRANSFORMATORA

TIP TRANSFORMATORA	VAK-12	VAK - 24	VAK - 38	VAK - 40,5	VAK-52
Najviši pogonski napon (kV)	12	24	36 ili 38	40,5	52
Nazivni primarni napon (kV)	11/√3	22/√3	(30-33-35)/√3	40/√3	50/√3
Nazivna primarna struja (A)	50 do 2000 , 2x50 do 2x1000 i 4x50 do 4 x 500				
Nazivni sekundarni napon (V)	100/√3,110/√3,100/3, 110/3				
Nazivna sekundarna struja (A)	1, 2 ili 5				
Nazivna snaga i razred točnosti (naponski dio)	do 100 VA za razred točnosti 0.2 do 200 VA za razred točnosti 0.5				
Nazivne snage i razredi točnosti zaštitnih namota (naponski dio)	do 300 VA 3P ili 6P				
Razred točnosti strujne mjerna jezgre	0.1; 0.2; 0.2S; 0.5 ili 0.5S / FS 5 ili 10				
Nazivna snaga mjernih jezgara (strujni dio)	5,10,15, 20,30, 50, 60, 75, 100 VA				
Razred točnosti strujne zaštitne jezgre	5P10 do 5P40, odnosno 10P10 do 10P40 ili TP ili PR				
Nazivna snaga zaštitnih jezgara (strujni dio)	5,10,15, 20, 30, 50, 60, 75, 100 VA				
Nazivna struja kratkog spoja	400xI _n , max. 40/100 kA				
Ispitni napon mrežne frekvencije (kV)	28	50	70	80	95
Ispitni udarni napon (kV)	75	125	170	190	250
Ispitni napon sek. namota (kV)	3				
Službena oznaka tipa	HR T-7-1005				

6. NATPISI I OZNAKE

Natpisi i oznake na transformatoru moraju biti na hrvatskom jeziku. Moraju biti jasni, dobro vidljivi u radnim uvjetima i napisani tako da se ne mogu izbrisati niti skinuti.

7. OVJERAVANJE I OZNAČAVANJE ŽIGOM

Ovjeraivanje i označavaivanje žigom provodi se na dovršenom transformatoru utiskivaivjem žigova u olovnu ili kositrenu plombu, kojom se osigurava natpisna pločica na kućištu transformatora.

7. SLIKE I CRTEŽI

Slika	Sadržaj
Slika 1.	Mjerna skica kombiniranog mjernog transformatora VAK-38
Slika 2.	Mjerna skica kombiniranog mjernog transformatora VAK-52
Slika 3.	Fotografija kombiniranog mjernog transformatora VAK-38
Slika 4.	Natpisna pločica kombiniranog mjernog transformatora VAK-38

PRILOG RJEŠENJU O ODOBRENJU TIPRA MJERILA

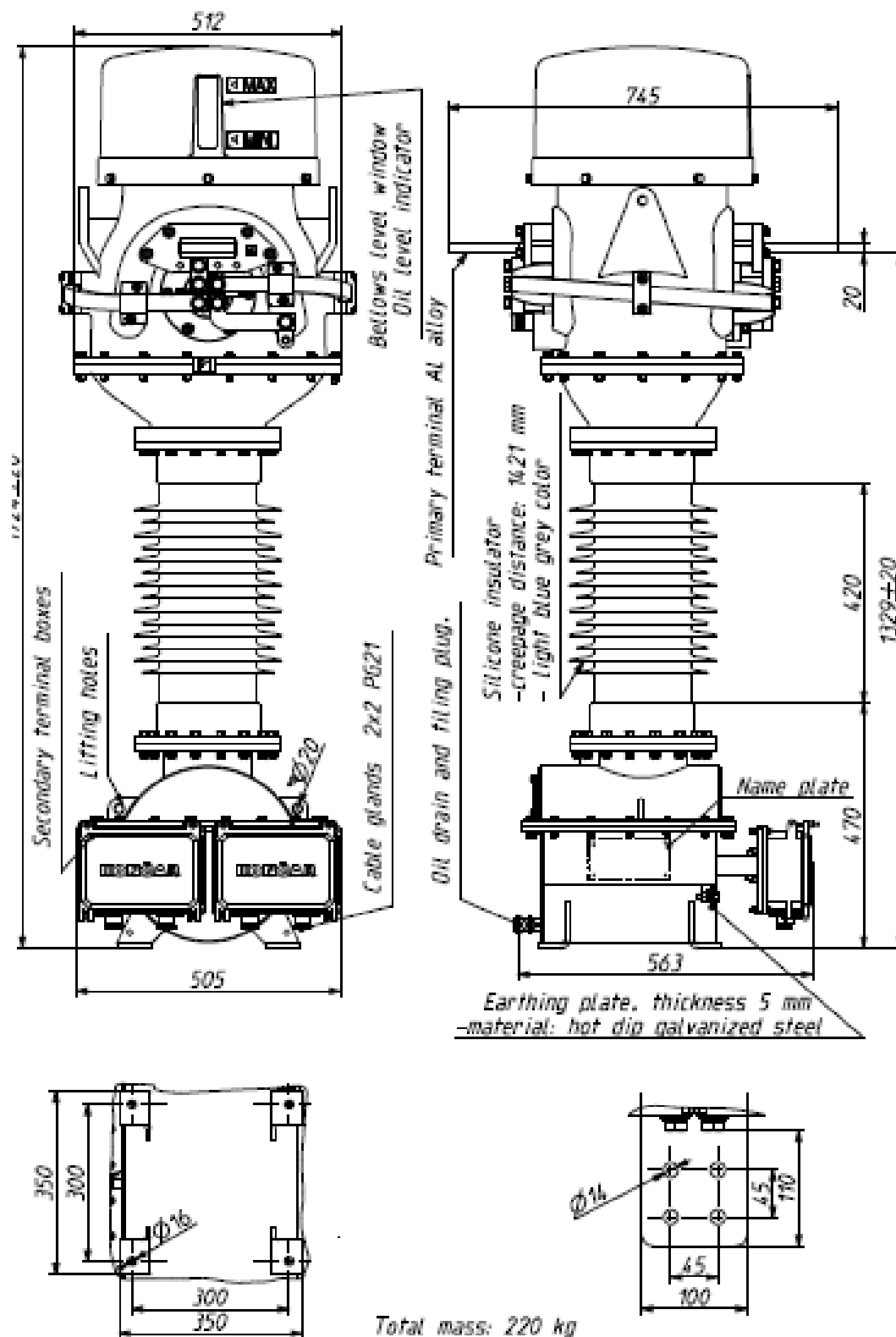
KLASA: UP/I-034-02/18-04/14

UR.BROJ: 558-02-01-02/1-18-2

PROIZVOĐAČ: KONČAR – Mjerni transformatori d.d., Josipa Mirovića 10, HR-10000 Zagreb, Republika Hrvatska

MJERILO: Kombinirani mjerni transformator VAK-12, VAK-24, VAK-38, VAK-40,5 i VAK-52

Službena oznaka: HR T-7-1005



Slika 1. Mjerna skica kombiniranog mjernog transformatora VAK-38

PRILOG RJEŠENJU O ODOBRENJU TIPRA MJERILA

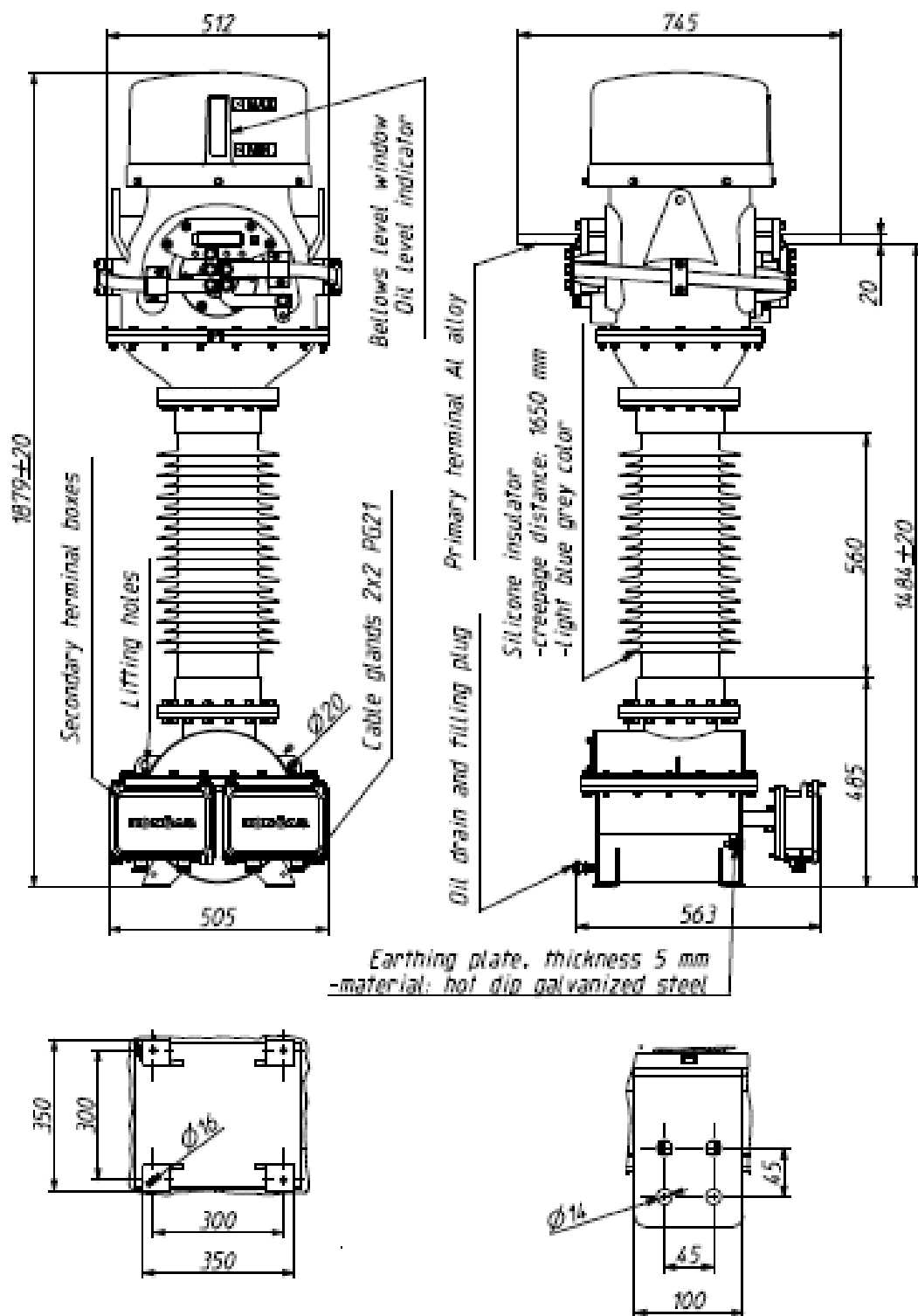
KLASA: UP/I-034-02/18-04/14

UR.BROJ: 558-02-01-02/1-18-2

PROIZVOĐAČ: KONČAR – Mjerni transformatori d.d., Josipa Mirovića 10, HR-10000 Zagreb, Republika Hrvatska

MJERILO: Kombinirani mjerni transformator VAK-12, VAK-24, VAK-38, VAK-40,5 i VAK-52

Službena oznaka: HR T-7-1005



Total mass: 250 kg

Slika 2. Mjerna skica kombiniranog mjernog transformatora VAK-52

PRILOG RJEŠENJU O ODOBRENJU TIPRA MJERILA

KLASA: UP/I-034-02/18-04/14

UR.BROJ: 558-02-01-02/1-18-2

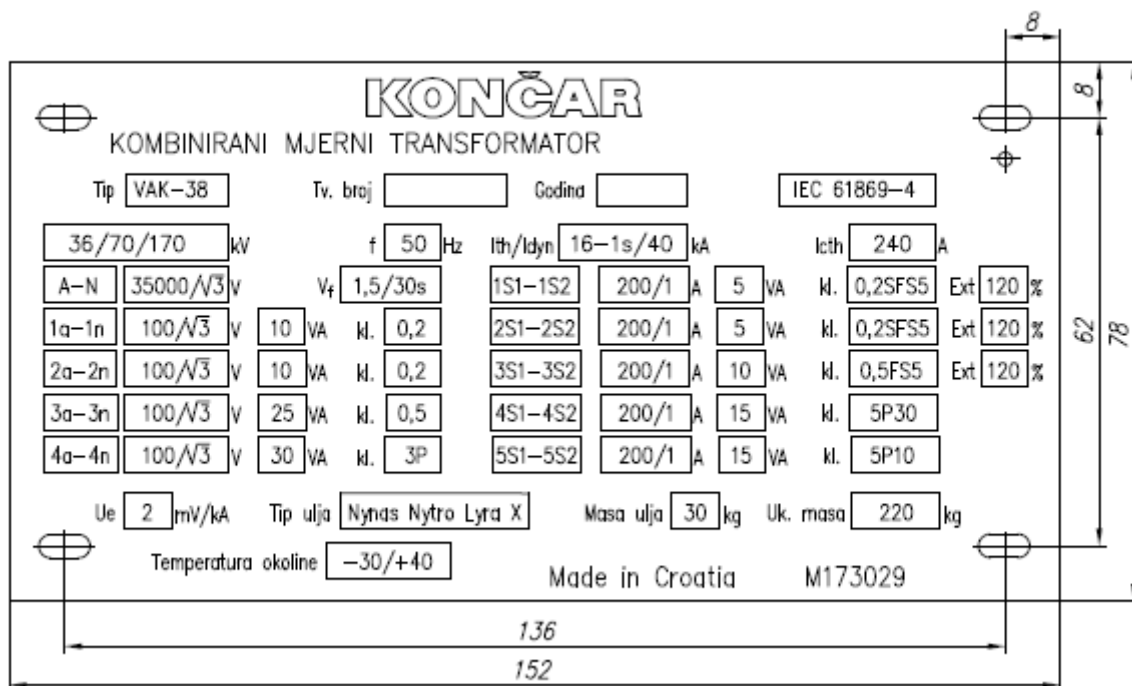
PROIZVOĐAČ: KONČAR – Mjerni transformatori d.d., Josipa Mirovića 10, HR-10000 Zagreb, Republika Hrvatska

MJERILO: Kombinirani mjerni transformator VAK-12, VAK-24, VAK-38, VAK-40,5 i VAK-52

Službena oznaka: HR T-7-1005



Slika 3. Fotografija kombiniranog mjernog transformatora VAK-38



Slika 4. Natpisna pločica kombiniranog mjernog transformatora VAK-38